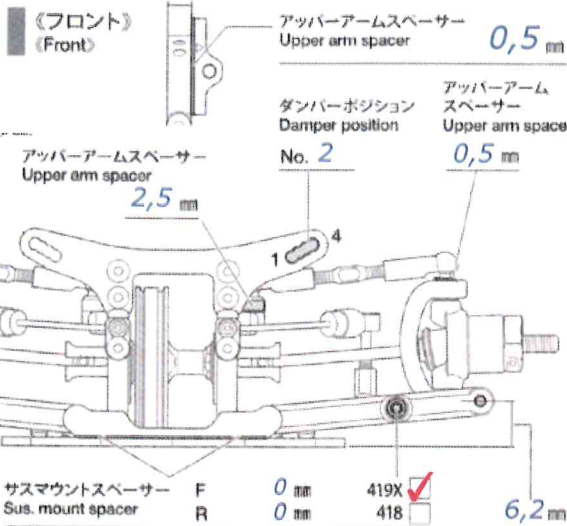


コース Track *Tamiya Worlds*    コースコンディション Track condition *High Grip Carpet*

気温 Air temp.    湿度 Humidity    %    路面温度 Track temp.

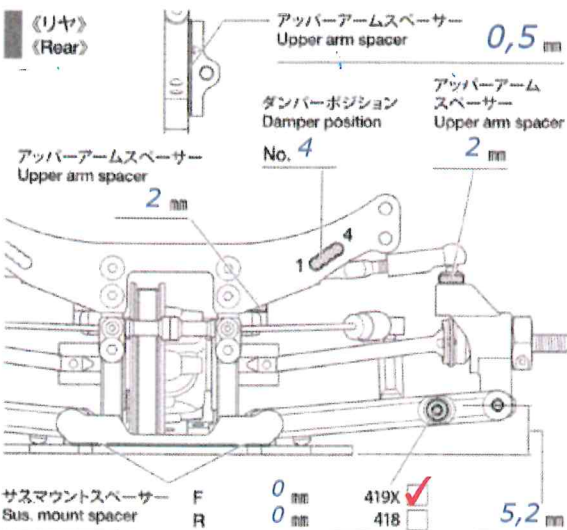


キャスト角 Caster angle	<b>4°</b>
キャンバー角 Camber angle	<b>-2°</b>
車高 Ground clearance	<b>5,4 mm</b>
リバウンドストローク Rebound stroke	<b>0 mm</b>
スタビライザー Stabilizer	<b>1,5</b>
ホイールハブ Wheel hub	4 mm <input checked="" type="checkbox"/> 5 mm <input type="checkbox"/>
ホイールスペーサー Wheel spacer	<b>0,5 mm</b>
フロントドライブ Front drive	<b>Spool</b>
デフオイル Differential oil #	<b>/, /, / g</b>



ダンパータイプ Damper type	<b>Mini BB</b>
オイルシール Oil seal	<b>/</b>
ピストン Piston	<b>4</b> 穴 (hole(s))
オイル Oil	<b>450 #</b>
スプリング Spring	<b>Standard</b>
ストローク長 Stroke length	<b>9,5 mm</b>

メモ  
Memo

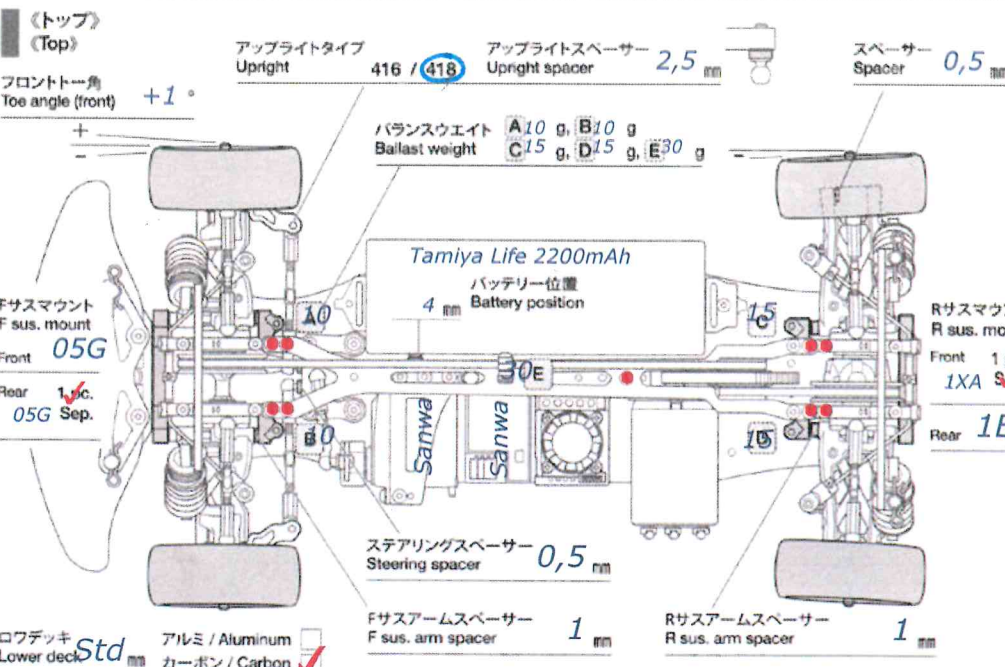


リヤアップライト Rear upright	<b>416 / 418 / 419X</b>
キャンバー角 Camber angle	<b>-2°</b>
車高 Ground clearance	<b>5,6 mm</b>
リバウンドストローク Rebound stroke	<b>0 mm</b>
スタビライザー Stabilizer	<b>1,3</b>
ホイールハブ Wheel hub	4 mm <input checked="" type="checkbox"/> 5 mm <input type="checkbox"/>
ホイールスペーサー Wheel spacer	<b>0,5 mm</b>
リヤドライブ Rear drive	<b>Geardiff</b>
デフオイル Differential oil	<b>2000, 1,4 g</b>



ダンパータイプ Damper type	<b>Mini BB</b>
オイルシール Oil seal	<b>/</b>
ピストン Piston	<b>4</b> 穴 (hole(s))
オイル Oil	<b>450 #</b>
スプリング Spring	<b>Standard</b>
ストローク長 Stroke length	<b>9,5 mm</b>

メモ  
Memo



モーター Motor	<b>10,5T TBLE</b>
スパーギヤ Spur gear	<b>111 T</b>
ピニオンギヤ Pinion gear	<b>28 T</b>
バッテリー Battery	<b>LiFe 2200, g</b>
バルクヘッド 固定位置 Bulkhead attachment points	
ベストラップ Best lap	

ボディ Body **GTR**    ボディマウント穴位置 Body mount hole position F **0** R **0**    ウイング Wing **V2 Carbon**    タイヤ Tire **Type C**    ホイール Wheel **10-Spoke**    インナー Tire insert **Medium**