

RC

1/10th SCALE

Audi quattro Rallye A2

TAMIYA

注意
NOTICE

- このボディのホイールベースは257mmです。ハイ・ポジションタイプ（車高・高）シャーシ仕様をお勧めします。
- This body features a wheelbase of 257mm. Use of a chassis with high ground clearance setup is recommended.

High
ハイ・ポジションタイプ

Trademarks, design patents and copyrights are used with the approval of the owner AUDI AG.

MICHELIN and/or the Michelin Man Device and/or BIBENDUM are trademarks owned by, and used with the permission of, the Michelin Group. © 2019 MICHELIN



注意

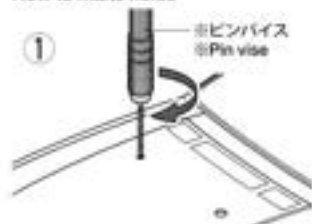
- このキットは組み立てモデルです。作る前にかかわらず説明書を最後までお読みください。また、小学生などの低年齢の方が組み立てるときは、保護者の方もお読みください。
- 工具の使用には十分注意してください。特にニッパーやナイフなど刃物によるケガや事故に注意してください。
- 接着剤や塗料は、使用する前にそれぞれの注意事項をよく読み、指示に従って正しく使用してください。また、使用するときには室内の換気に十分注意してください。
- 小さなお子様のいる場所での作業はしないでください。工具にさわったり、小さなパーツの飲み込みや、ビニール袋をかぶっての窒息など危険な状況が考えられます。プラくずもきちんとかたづけしてください。

CAUTION

- Read carefully and fully understand the instructions before commencing assembly.
- When assembling this kit, tools including knives are used. Extra care should be taken to avoid personal injury.
- Read and follow the instructions supplied with paints and/or cement, if used (not included in kit).
- Keep out of reach of small children. Children must not be allowed to put any parts in their mouths, or pull vinyl bags over their heads. Sensibly dispose of the leftover parts immediately.

- ★部品はセットに含まれません。
- ★marked parts are not included in set.

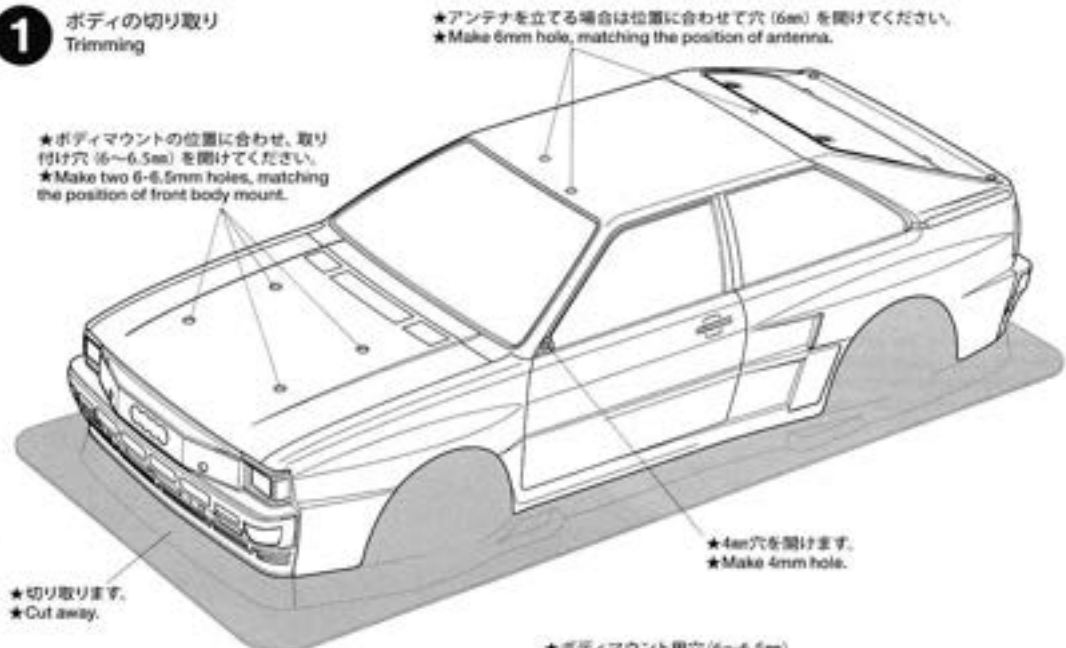
1

《穴の開け方》
How to make holes

- ★指定の位置にピンバイスなどで小さな穴を開けます。
- ★Make a pilot hole in the indicated position using a pin vise and drill bit, etc.

1 ボディの切り取り
Trimming

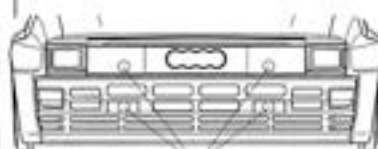
- ★ボディマウントの位置に合わせ、取り付け穴 (6~6.5mm) を開けてください。
- ★Make two 6-6.5mm holes, matching the position of front body mount.



- ★切り取ります。
- ★Cut away.

- ★アンテナを立てる場合は位置に合わせて穴 (6mm) を開けてください。
- ★Make 6mm hole, matching the position of antenna.

- ★4mm穴を開けます。
- ★Make 4mm hole.



- ★フォグランプを取り付ける場合に6mm穴を開けます。
- ★Make 6mm holes if attaching fog lamps.

- ★6mm穴を開けます。
- ★Make 6mm holes.

- ★ボディマウント用穴 (6~6.5mm)
- ★Make 6-6.5mm holes.

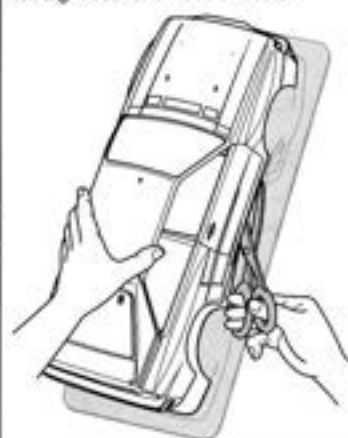
- OP604レーシングウイングセット (別売) 取り付け穴
- Make holes for attaching 53604 Racing Wing Set (sold separately).

- ★切り取ります。
- ★Cut away.

- ★4mm穴を開けます。
- ★Make 4mm hole.

《ポリカボディの切り取り方》
Cutting out polycarbonate body parts

《直線はハサミで切り取ります。》
Straight sections - use scissors



- ★ポリカボディを切り取る時はハサミとカッターナイフを使い分けるときれいに切り取れます。
- ★Use different cutting tools depending upon the section you are working on.

《曲線はカッターナイフで切り取ります。》
Curved sections - use a modeling knife



- ★カッターナイフを使う時は、切断する部分に手(指)を絶対にあてないでください。
- ★Keep hands and fingers off of section being cut, particularly when using a modeling knife.

- カッターナイフで切り取る場合は、一度に切らずに数回にわたって浅く切り込みを入れ、切れ目にそって折り曲げるようにして切りはなしてください。
- When using a modeling knife, make multiple passes to score the cut line, then bend and snap off the unwanted area.

★リーマーで指示の大きさに穴を広げます。
★Enlarge hole to desired size using body reamer.

※工具の取り扱いには十分に注意してください。
※Handle tools with care.

2

《塗装する前に》
Preparing body for painting



★塗装前に中性洗剤で油気をおとします。水洗いをして洗剤を洗い流して乾かしてください。
★Wash the body thoroughly with detergent in order to remove any oil, then rinse well and allow to air dry.

PAINTING

●のマークは塗装指示のマークです。ボディの塗装にはポリカーボネート用塗料で内側から塗装してください。ミラーやウイングなどのプラスチック部品の塗装にはプラスチック用塗料をお使いください。

● This mark denotes numbers for Tamiya Color paints. Paint body from inside using polycarbonate paints. Paint plastic parts (fog lamps, side mirrors and rear wing) using plastic paints.

《ポリカーボネート用タミヤカラー》
TAMIYA POLYCARBONATE PAINTS

PS-1 ●ホワイト / White

PS-5 ●ブラック / Black

PS-31 ●スモーク / Smoke

《プラスチック用タミヤカラー》
TAMIYA PLASTIC PAINTS

TS-28 ●ピュアホワイト / Pure white

TS-29 ●セミグロスブラック /

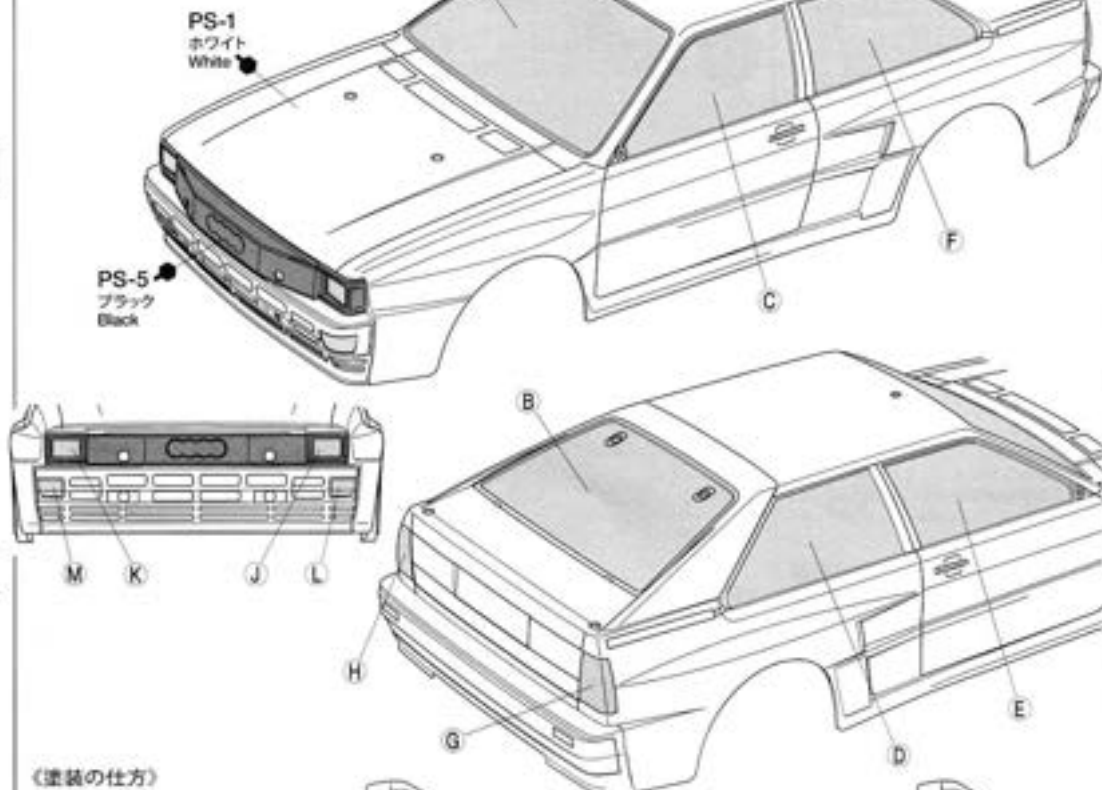
(X-18) Semi gloss black

★塗りわけ部分に塗料がはみ出している場合は、プレベイントクリーナーで拭き取りましょう。
★Separately sold Polycarbonate Body Cleaner (Item 87118) is great for cleaning up excess paint.

ITEM 87118

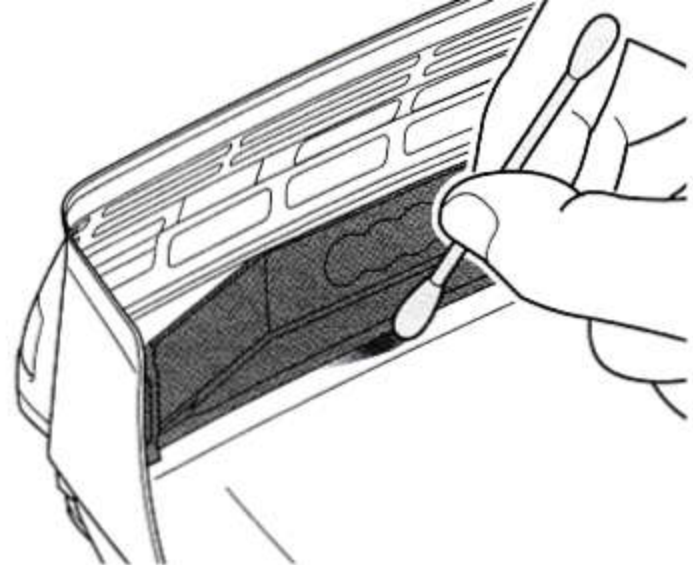
2 ボディの塗装 Painting body

★A～Fはマスキングシールの番号です。
★A-F denotes number of masking sticker.



《塗装の仕方》
How to paint

- ★マスキングシールを切り出し、ボディ内側のウインドウ部、ライト部に貼ります。
★Cut out masking stickers and mask off window and light areas from inside.
- ★ブラック (PS-5) で塗装する以外の部分を別売のマスキングテープでマスキングします。
★Mask off areas to be painted White with separately available masking tape.
- ★ボディを内側からブラックで塗装します。スプレー塗装はボディから30cmほどはなし、一度に塗らず数回に分けて塗ります。
★Paint body with Black (PS-5). Apply thin layer of spray paint 2-3 times keeping 30cm distance from body.
- ★ブラックが乾いたらウインドウ、ライト以外のマスキングテープをはがし、ボディ全体をホワイト (PS-1) で塗装します。
★After black paint has dried, remove masking tape but keep window and light areas masked off. Paint body with White (PS-1).
- ★ホワイトが乾いたら、ウインドウ部分のマスキングシールをはがし、スモーク (PS-31) で塗装します。
★Remove masking stickers from window areas but keep headlights and taillights masked off, then paint windows with Smoke (PS-31).
- ★残ったマスキングシールをはがし、ボディ表面の保護フィルムをはがしてください。
★After paint has dried, remove remaining masking stickers. After completion of painting, remove protective film.



★綿棒等を利用して丁寧に拭き取ります。
★Use a cotton swab.

TAMIYA CRAFT TOOLS

CURVED SCISSORS

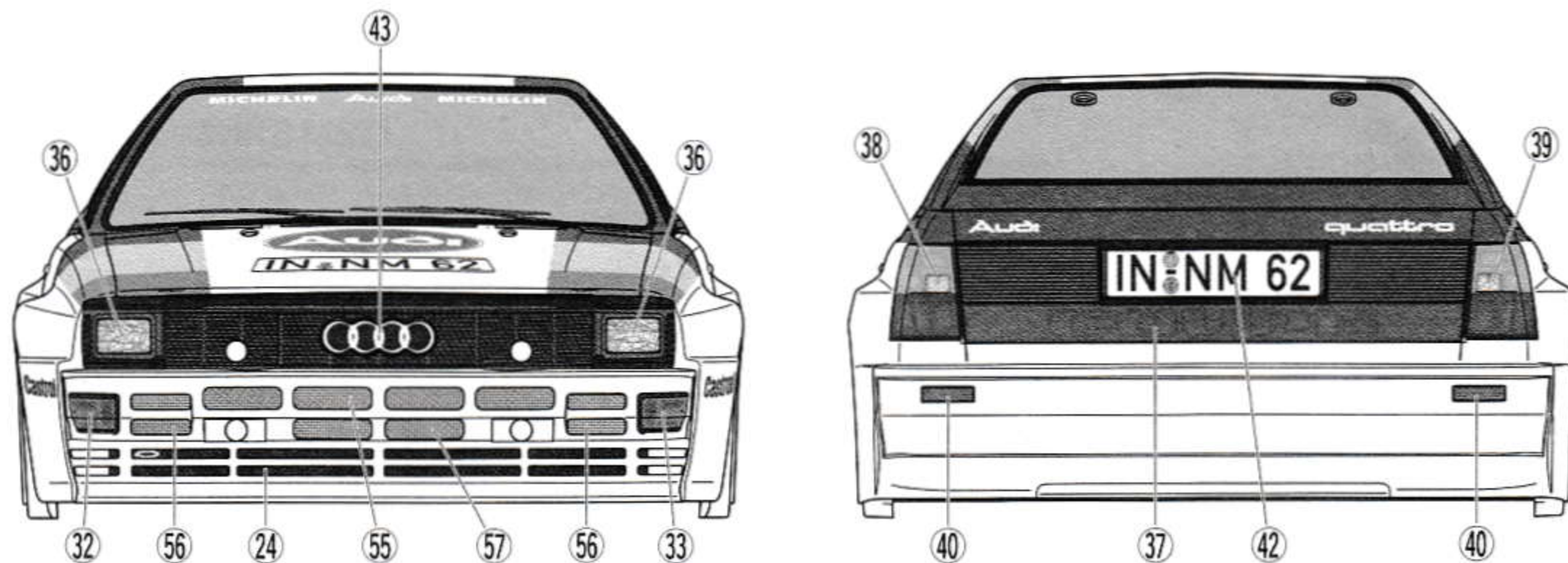
曲線ばさみ
(プラスチック用)



ITEM 74005

3 マーキング 1 Markings 1

★ステッカーは裏面 (マーキング2) も参照して番号順に貼ってください。
★Apply stickers in numbered order, also referring to Step 4 Markings 2.



4

《ステッカーの貼り方》

①できるだけ余白を残さずに、印刷された部分を切り抜いてください。番号のついたステッカーは切り取ってしまうとまちがえやすいので貼る順に切り取ってください。

②台紙の端の部分の部分を少し切り取り指定された場所に貼り合わせます。台紙をつけたまま位置を合わせてください。

③少しずつ台紙をはがしながら場所がずれたり、ステッカーの中に気泡が残ったりしないように注意しながら貼っていきます。

台紙を一度に全部はがして貼ることは、しわがでたり気泡が残ったりする原因となります。

Stickers

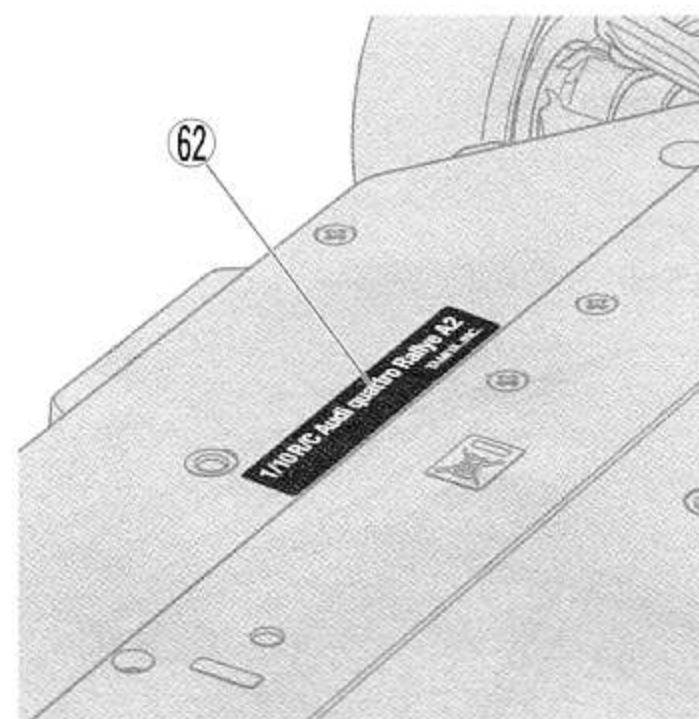
① Cut along the edges as close as possible to cut the sticker from the sheet. Cut out stickers in numbered order to prevent confusion.

② Slightly peel away one end of the lining and position the sticker on the body.

③ Slowly remove the remaining lining while checking sticker position. Do not completely remove lining prior to application as this may cause unwanted air bubbles and creases.

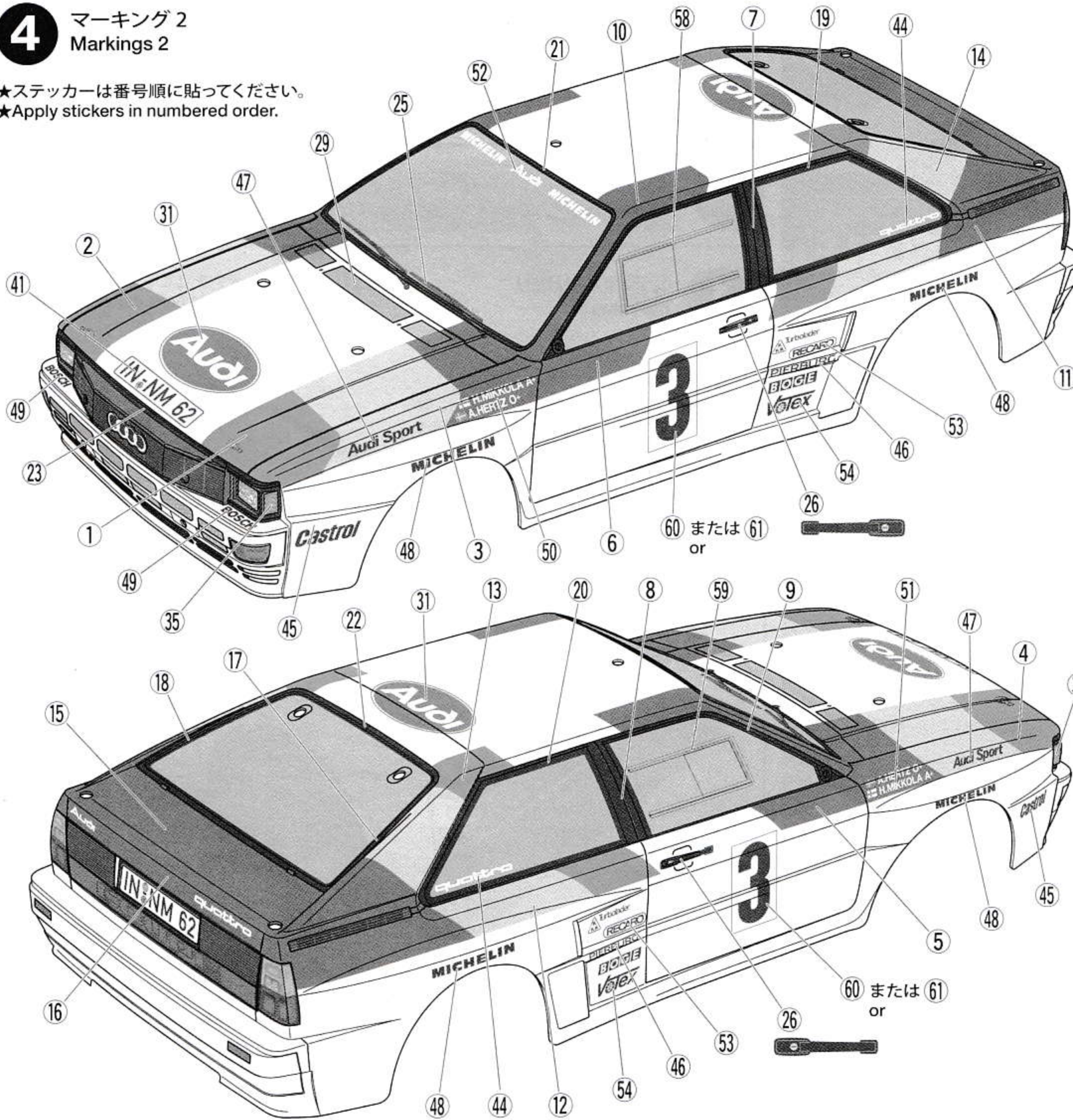
《※シャーシ裏側》

※Chassis underside



4 マーキング 2 Markings 2

★ステッカーは番号順に貼ってください。
★Apply stickers in numbered order.



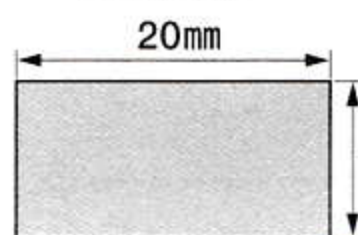
6

《両面テープ》

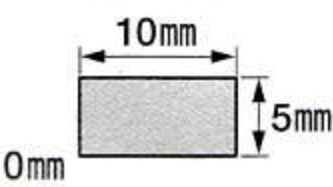
Double-sided tape

★両面テープは図の大きさとで切り取ります。
★Cut double-sided tape to shapes and sizes shown.

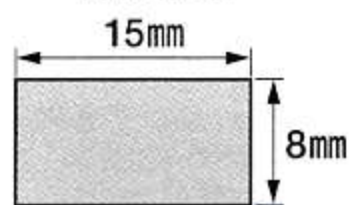
a ★4枚切ります。
★Make 4.



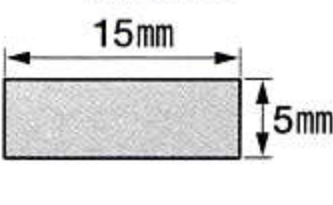
b ★4枚切ります。
★Make 4.



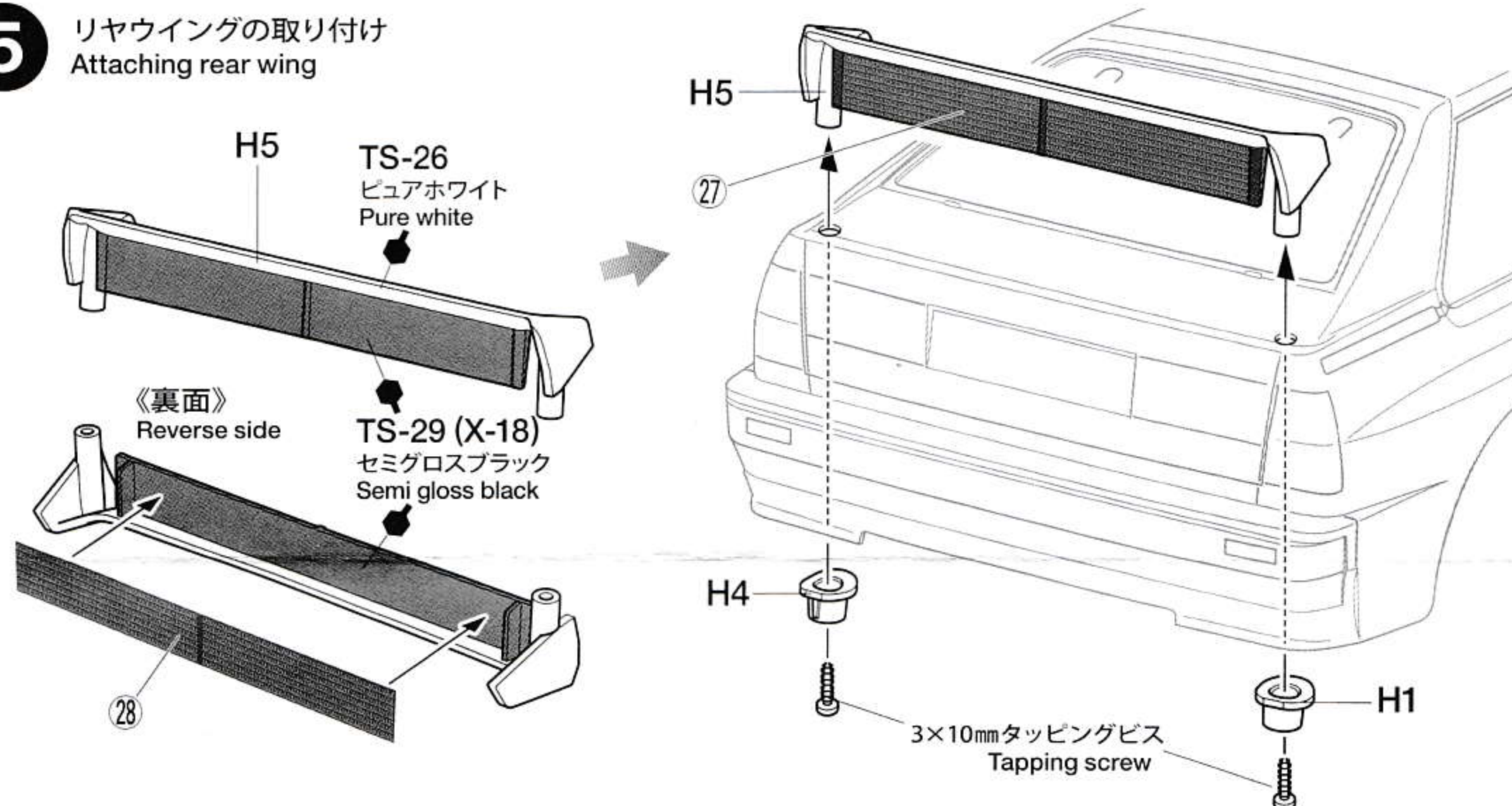
c ★2枚切ります。
★Make 2.



d ★2枚切ります。
★Make 2.



5 リヤウイングの取り付け Attaching rear wing



H5 TS-26
ピュアホワイト
Pure white

《裏面》
Reverse side
TS-29 (X-18)
セミグロスブラック
Semi gloss black

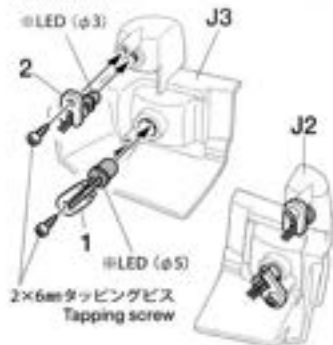
3×10mm タッピングビス
Tapping screw

《LEDライト(別売)の取り付け》
Attaching LED lights (sold separately)
★LEDは左右対称に取り付けてください。
★Ensure lights are in the same position on both sides of the body.

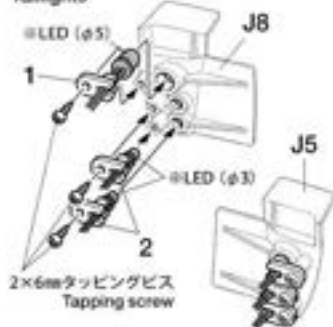
《LEDストッパー》
LED stoppers



《ヘッドライト》
Headlights



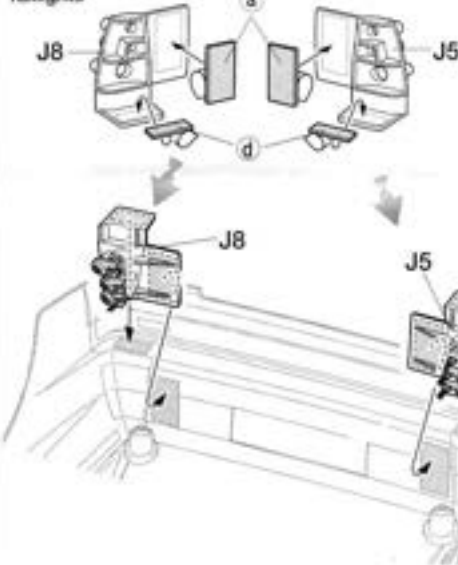
《テールライト》
Taillights



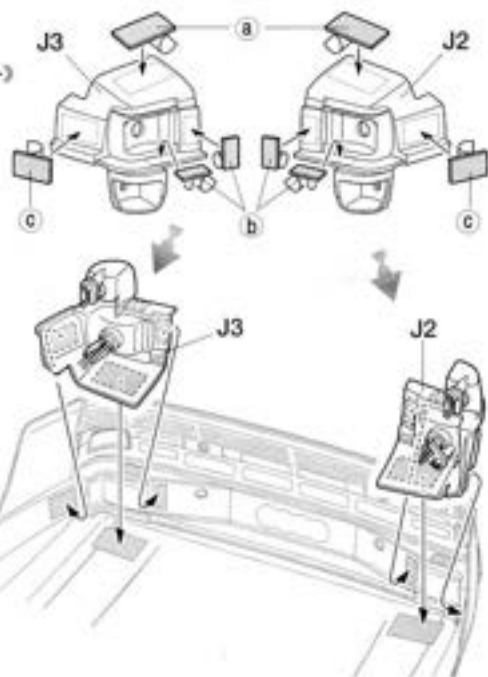
6 ライトケースの取り付け
Attaching light cases

★両面テープで取り付けます。
★Use double-sided tape.

《テールライト》
Taillights

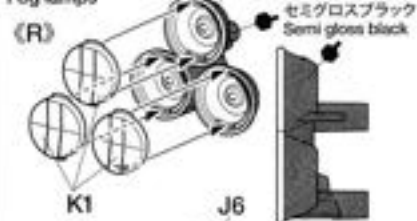


《ヘッドライト》
Headlights

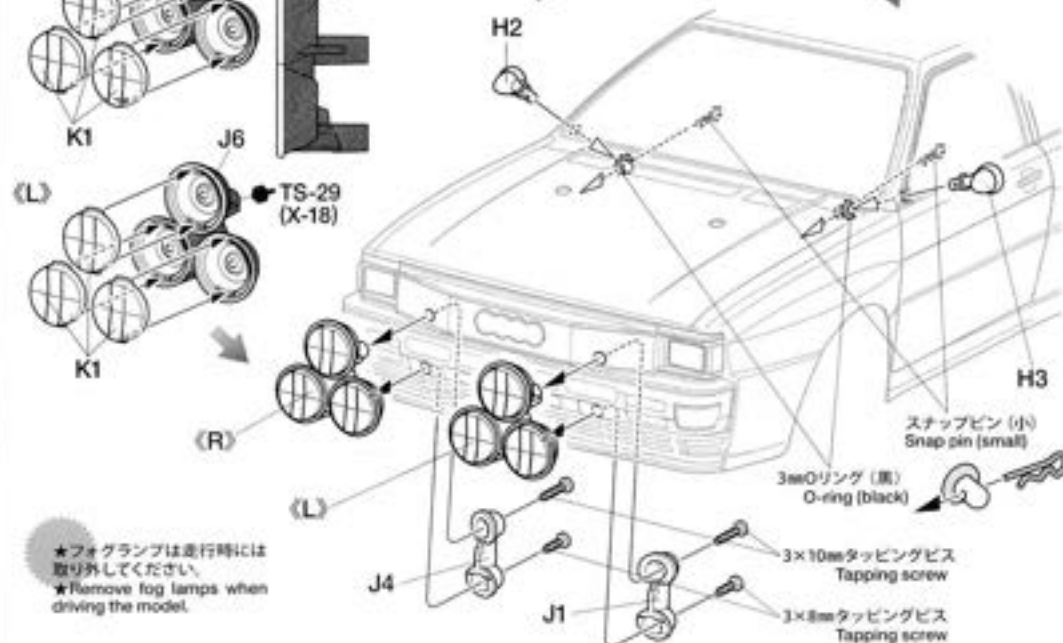


7 サイドミラーの取り付け
Attaching side mirrors

《フォグランプ》
Fog lamps



(L) K1 J6 TS-29 (X-18)



★フォグランプは走行時には取り外してください。
★Remove fog lamps when driving the model.

PARTS

ボディ	×1
Body	×1
H部品	×1
H Parts	×1
J部品	×1
J Parts	×1
K部品	×1
K Parts	×1
ステッカー ①、②	各1
Sticker	各1
マスキングシール	×1
Masking sticker	×1
LEDストッパー	×2
LED stopper	×2

《金具袋》
METAL PARTS BAG

